

## MYLAPS RC4 Hybrid Transponder Installation Manual



FCC ID: NYXRC3

For further information and usage tips & tricks, please check out the MYLAPS website at [www.mylaps.com](http://www.mylaps.com)

Your results on [mylaps.com](http://mylaps.com)

### Transponder Installation (fig.1)

Mount the MYLAPS RC transponder horizontally no higher than 15 cm (6 inch) (lower is better) from the track. The transponder can easily be switched between cars due to the separate holder. Try to avoid any metal or carbon fibre between transponder and track. Transponder position must be identical in all cars for best finish accuracy. Fix the holder with double nuts and bolts. Make sure it cannot get detached. If no free servo or battery channel is available, use a Y-splitter servo wire from your local hobby store.

The transponder LED blinks always red while it is powered. The LED blinks with a frequency of 1 Hz (1x per second) if the transponder is used within the following specifications:  
- Voltage is higher than 3.3V and lower than 12.0V

The LED blinks with a frequency of 5Hz (5x per second) if the transponder is used outside these specifications.

If the transponder is used on a 2-stroke engine powered vehicle, do not mount the transponder within 10cm of any component of the ignition system

### Carbon fiber/ metal chassis

The transponder signal will be weakened considerably when fitted directly onto a carbon fibre or metal chassis. This will cause low hit and strength readings from the decoder. If this is the case try to find a transponder position free from the chassis, such as the front bumper, for better readings from the decoder. Hits should be no less than 10 (at speed) and strength above 100. For further information, see the system manual: Operating, Trouble shooting.

### Polarity and length of wire (fig. 2)

If the polarity of the servo plug does not match your receiver, it must be reversed (red wire is +). Also the wire can be made shorter. Carefully lift the plastic lugs on top of the golden connectors and pull them out. Afterwards make sure the connectors are properly fitted into the plug when the plastic lugs are pushed back in.

### Interference and the transponder

RC model cars can suffer from self-generated interference, resulting in poor range of the radio. This is usually caused by improper wiring layout. The transponder does not use frequencies used by RC model cars, and will not cause radio interference if installed correctly. In order to avoid possible interference, keep the transponder away from the receiver!

To check if the signal from the transponder is causing interference, disconnect the transponder power plug and check the performance of the car. To check if the wiring causes interference, remove one lead out of the power connector and check the performance of the car.

### Your results online

Register your transponder at [www.mylaps.com](http://www.mylaps.com) and check your results online. Check with your club or race organizer if your results will be published online

EN

### Transponder Installation (fig.1)

Bringen Sie das Transponder horizontal an nicht höher als 15 Zentimeter (niedriger ist besser) vom Strecke. Der Transponder kann einfach gewechselt werden zwischen RC Autos wegen die separate Halterung. Probieren Sie keine Metall- oder Carbon-faser zwischen Transponder und Strecke zu haben. Transponder Position muss in allen Autos für beste Endgenauigkeit identisch sein. Regeln Sie sie mit doppelseitigem Klebeband oder Schraub-bolzen. Überprüfen Sie, daß sie nicht abgetrennt erhalten kann. Wenn keine freie Servo- oder Batterieführung vorhanden ist-, benutzen Sie einen Y-Teiler, den Servoleitung von Ihrer lokalen Geschäft.

Die LED blinkt immer Rot wenn da Stromversorgung ist. Die LED blinkt mit einer Frequenz von 1Hz (1x pro Sekunde) wenn der Transponder mit den folgenden Spezifikationen verwendet wird:  
- Spannung ist höher als 3.3V und niedriger als 12.0V

Die LED blinkt mit einer Frequenz von 5Hz (5x pro Sekunde) wenn der Transponder ausserhalb dieser Spezifikationen verwendet wird.

Wird der Transponder auf einer 2-Takt Maschine verwendet, beachten Sie, dass der Transponder mindestens 10cm von der Zündung entfernt montiert wird.

### Carbonfaser/Metallchassis

Das Signal Transponder wird beträchtlich geschwächt, wenn es direkt auf ein Carbonfaser- oder -metallchassis gepaßt wird. Dieses veranlaßt wenig hits und Stärkenmesswerte vom Decoder. Wenn dieses ist der Ursache, Versuch ein andere freie Transponder Position frei vom Chassis, wie dem vorderen Stoßdämpfer, für bessere Messwerte vom Decoder. Hits sollten nicht weniger sein dann 10+ (mit Geschwindigkeit) und Stärke 100+. Für weitere Informationen sehen Sie das Systemhandbuch: Operating; Trouble shooting.

### Polarität und Länge der Leitung (fig.2)

Wenn die Polarität des Servosteckers nicht Ihren Empfänger zusammenbringt, muß es aufgehoben werden (rote Leitung ist +). Auch der Leitung kann kürzer gebildet werden. Heben Sie sorgfältig die Plastikansätze auf die goldenen Stecker an und ziehen Sie sie heraus. Überprüfen Sie danach, daß die Stecker richtig in den Stecker gepaßt werden, wenn die Plastikansätze innen zurück gedrückt werden.

### Störung und der Transponder

RC Autos können unter Selbst-erzeugter Störung leiden, und das resultiert in der schlechten Strecke des Radios. Dieses wird normalerweise durch unsachgemäßes Verdrahtung verursacht.

Das Transponder verwendet nicht die Frequenzen, die durch Rc Autos verwendet werden und wird kein Funkstörung verursachen, wenn es richtig angebracht wird. Um mögliche Störung zu vermeiden, halten Sie das Transponder weg vom Empfänger!

Um zu überprüfen, ob das Signal vom Transponder Störung verursacht, trennen Sie den Transponder Netzstecker und überprüfen Sie die Leistung der Auto. Zu-Überprüfung, wenn die Verdrahtung Störung verursacht, entfernen eine Leitung aus dem Energienstecker heraus und überprüfen die Leistung des Autos.

DE

### Specifications

Dimensions (WxLxH)	16x19x6mm (approx. 0.7x0.8x 0.2 inch)
Weight	4 gram
Weight incl. Holder	4,7 gram
Humidity	max. 90% relative
Max. Speed	120 km/h (75 mph)
Temperature Range	0-50 C (32-122 F)
Signal Transfer	magnetic induction
Code Resolution	1.5 ms
Max. Transponder position	15 cm (6 inch)
Power	Feed from free receiver channel (ch3 or batt)
Connection Plug	Connect using a standard Servo plug
Power Consumption	19mA @ 6 VDC
Operating Voltage	2-8 - 16 VDC
Wire Insulation	Aerospace/MIL-spec high-temp PTFE (Gasoline/Nitro resistant)

### Compliance statement (part 15.19)

This device complies with part 15 of the FCC Rules. Operation is subject to the following two conditions:  
(1) this device may not cause harmful interference, and  
(2) this device must accept any interference received, including interference that may cause undesired operation.

### Warning (part 15.21)

Changes or modifications not expressly approved by the party responsible for compliance could void the user's authority to operate the equipment.

### RF Exposure (OET Bulletin 65)

To comply with FCC RF exposure requirements for mobile transmitting devices, this transmitter should only be used or installed at locations where there is at least 20cm separation distance between the antenna and all persons.

EN

### Ihre Resultate Online

Registrieren Sie Ihr Transponder auf [www.mylaps.com](http://www.mylaps.com) und analysieren Sie Ihre Resultate Online. Fragen Sie an Ihrem Verein oder Rennveranstalter ob die Resultate auf Internet publiziert werden.

### Spezifikationen

Abmessung (BxLxH)	16x19x6mm
Gewicht	4 gramm
Gewicht mit Halterung	4,7 gramm
Feuchtigkeit	max. 90% relative
Höchst-geschwindigkeit	120 km/h (75 mph)
Temperaturbereich	0-50 C (32-122 F)
Signalübertragung	magnetische Induktion
Zeitgenauigkeit	1.5 ms
Max. Transponderposition	15 cm (6 inch)
Stromversorgung	durch einen freien Empfangskanal (ch3 oder batt)
Verbindungsstecker	über einen Standard Servo-stecker
Stromverbrauch	19mA @ 6 VDC
Betriebsspannung	2-8 - 16 VDC
Leitungsinsulation	Aerospace/MIL-spec high-temp PTFE (Gasoline/Nitro resistant)

DE

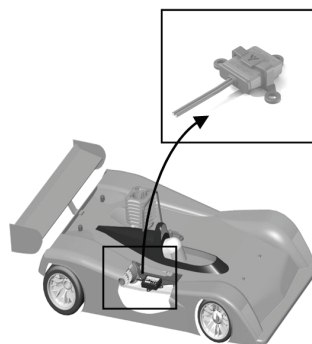


Figure 1

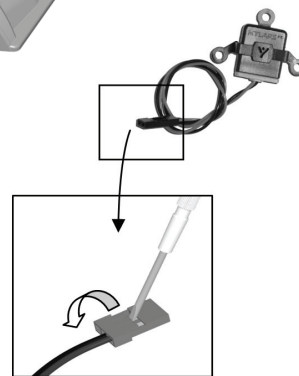


Figure 2

### Installation du transponder (fig. 1)

Placez le transponder horizontalement à moins de 15 cm/6 in (le plus bas sera le meilleur) de la piste. Le transponder peut changer facilement entre des voitures RC par le support séparé. Essayez d'avoir aucun objet fait de métal ou de fibre de carbone entre le transponder et la piste. La position du transponder doit être identique dans toutes les voitures RC qui participent à la course. Fixer le transponder au véhicule à l'aide d'une bande adhésive double ou d'écrous et boulons. Veiller à ce que le transponder ne se détache pas durant la course. Connecter la fiche à un canal servo libre ou utilisez un connecteur en Y. Vérifier le témoin du transponder, lorsque le récepteur radio est branché.

Le LED clignote toujours rouge s'il est alimenté. Le LED clignote avec un fréquence de 1 Hz (1x par seconde) si le transponder est utilisé avec les spécifications suivantes :  
- Voltage est plus de 3.3V et moins de 12.0V

Le LED clignote avec un fréquence de 5 Hz (5x par seconde) si le transponder est dehors ces spécifications.

Si le transponder est utilisé sur un véhicule de 2-temps, n'installe pas le transponder dedans 10cm du système d'allumage ou ses composants.

### Châssis en fibres de carbone ou en métal

Si le transponder est directement placé sur un châssis en fibres de carbone ou en métal, le signal émis pas les transponder sera sévèrement affaibli. Cela causera un faible nombre d'impulsions et une faiblesse de détection de la part de nos décodeurs. Essayez de trouver un emplacement loin du châssis. A titre indicatif, placez le transponder sur le pare-choc et vérifiez la puissance de détection des décodeurs.

Le nombre d'impulsions des transponder ne devra pas être inférieur à 10+ et la force de détection des décodeurs à 100+. Voir aussi le manuel d'instructions, section: fonctionnement et diagnostic des pannes.

### Puissance/polarité (fig. 2)

Si la polarité de la fiche servo ne concorde pas avec la polarité de votre récepteur radio, il faut l'inverser (la câble rouge étant +). Il est aussi possible de raccourcir le câble du transponder. Soulevez soigneusement les clapets en plastique de la fiche puis entenez les connecteurs. Réintroduisez le connecteurs dans la fiche, en concordance avec la polarité du récepteur radio.

### Interférence et le transponder

Les modèles de compétition Rc peuvent être affectés par des interférences autoproduites, provoquant une faible diffusion de la radio. La cause en est généralement une distribution fautive du câblage.

Le transponder n'utilise pas les fréquences utilisées par les modèles de compétition Rc et ne causeront de ce fait aucune interférence radio si utilisé correctement. Toutefois, ajouter du câblage ne verra pas à bout du problème mentionné ci-dessus. Il est important de toujours éloigner le transponder du décodeur afin d'éviter tout genre d'interférence.

FR

### Transponder installatie (fig. 1)

Monteer de transponder horizontaal en niet hoger dan 15cm/ 6in (lager is beter) vanaf de baan. Doordat de transponder vastgemaakt wordt in een aparte houder, kan de transponder eenvoudig tussen auto's gewisseld worden.

Probeer geen metaal of carbon fiber tussen de transponder en baan te hebben. De transponderpositie moet in alle auto's hetzelfde zijn voor de beste finishnauwkeurigheid. Monteer de houder met boutjes en moertjes. Zorg ervoor dat de transponder goed in de houder zit. Indien er geen vrij servo- of batterijkanaal beschikbaar is, kan een Y-splitter gebruikt worden ( verkrijgbaar bij lokale hobby winkel).

De LED op de transponder knippert altijd rood wanneer de ontvanger ingeschakeld is. De LED knippert met een frequentie van 1 Hz (1x per seconde) indien de transponder binnen de volgende parameters word gebruikt.

- Ingangsspanning hoger dan 3.3 volt en lager dan 12.0 volt

De LED knippert met een frequentie van 5Hz (5x per seconde) indien de transponder buiten deze parameters word gebruikt.

### Carbon fiber/ metalen chassis

Het transponder signaal kan aanzienlijk verzwakt worden wanneer de transponder direct op een carbon fiber of metalen chassis gemonteerd is. Dit veroorzaakt lage hits en sterktemetingen in de decoder. Wanneer dit het geval is, probeer dan een positie buiten het chassis te vinden, zoals de voorbumper, voor betere decodermetingen. De hits zouden ten minste meer dan 10 moeten zijn (op snelheid) en de sterkte meer dan 100. Voor meer informatie, zie de systeem manual: Operating; Trouble shooting.

### Polariteit en draadlengte (fig. 2)

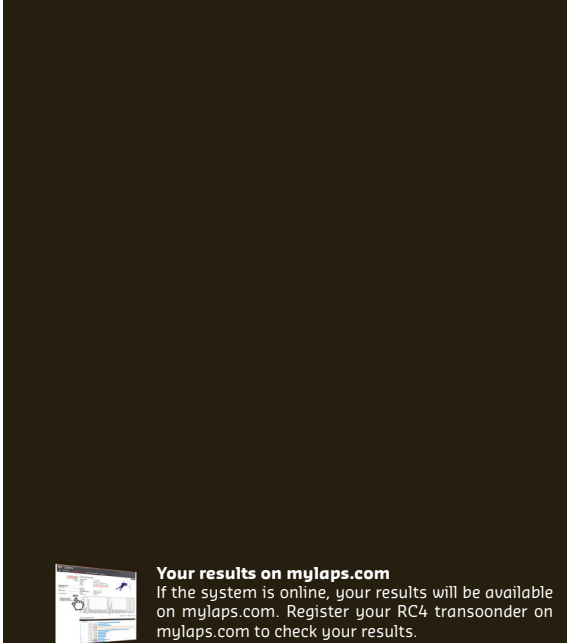
Wanneer de polariteit van de servoplug niet gelijk is aan die van de ontvanger, dient deze omgewisseld te worden (rode draad is +). Eventueel kan de draad ook korter gemaakt worden. Wip de plastic pinnetjes op de gouden connectoren voorzichtig omhoog en trek de connectoren uit de plug. Zorg ervoor dat de connectoren op de juiste wijze in de plug worden herplaatst.

### Storingen en de transponder

Modelauto's kunnen zelf gegenereerde storingen produceren, die resulteren in slechte ontvangst van de zender. Dit wordt normaliter veroorzaakt door een slechte lay-out van de bedrading in de auto. De transponder gebruikt geen frequenties die door modelauto's gebruikt worden, en genereert geen zendstoringen wanneer deze correct geïnstalleerd is. Om zendstoringen te voorkomen, houdt u de transponder weg bij de ontvanger.

Om te controleren of het signaal van de transponder storing veroorzaakt, kan de connector van de transponder uit de ontvanger gehaald worden, waarna de prestatie van de model auto bekeken kan worden. Om te controleren of de bedrading storing veroorzaakt, kan één draad uit de connector gehaald worden, waarna de prestatie van de modelauto bekeken kan worden.

NL



**Your results on mylaps.com**  
If the system is online, your results will be available on mylaps.com. Register your RC4 transponder on mylaps.com to check your results.

Your results on [mylaps.com](http://mylaps.com)

Your results on [mylaps.com](http://mylaps.com)

Afin de contrôler si le signal du transponder pose problème, déconnecter la fiche de courant du transponder et contrôler les performances de la voiture. Afin de contrôler si le câblage pose problème, enlever un des câbles du connecteur et contrôler les performances de la voiture.

### Vos résultats en ligne

Enregistrez votre transponder sur [www.mylaps.com](http://www.mylaps.com) et vérifiez vos résultats en ligne. Demandez à votre club ou organisateur de course si les résultats seront publié sur Internet.

### Specifications

Dimensions (WxLxH)	16x19x6mm
Poids	4 gram
Poids avec Support	4,7 gram
Humidité	max. 90% relative
Vitesse Max.	120 km/h (75 mph)
Gamme Thermique	0-50 C (32-122 F)
Transfer de Signal	Induction Magnétique
Definition timebase	1.5 ms
Position Transponder max.	15 cm (6 inch)
Courant électrique	Par un canal de réception libre (ch3 ou pile)
Fiche de Connexion	Utilise une fiche Servo standard
Consommation Électrique	19mA @ 6 VDC
Voltage Opérationnel	2-8 - 16 VDC
Insulation de câble	Aerospace/MIL-spec high-temp PTFE (Gasoline/Nitro resistant)

FR

### Resultaten online

Registreer je transponder op [www.mylaps.com](http://www.mylaps.com) en bekijk je resultaten online. Vraag aan je club of race organisatie of resultaten online worden gepubliceerd.

### Specificaties

Dimensies (BxLxH)	16x19x6mm
Gewicht	4 gram
Gewicht incl. Houder	4,7 gram
Vochtigheid	max. 90% relative
Max. Snelheid	120 km/u (75 mpu)
Temperatuur (min-max)	0-50 C (32-122 F)
Signaaloverdracht	magnetische inductie
Code Resolutie	1.5 ms
Max. Transponderpositie	15 cm (6 inch)
Voeding	Gevoed via vrij ontvangerkanaal (ch3 of batt)
Connector	Standard Servo connector
Stroomverbruik	19mA @ 6 VDC
Voltage	2-8 - 16 VDC
Draaisolatie	Aerospace/MIL-spec high-temp PTFE (Gasoline/Nitro resistant)

NL

